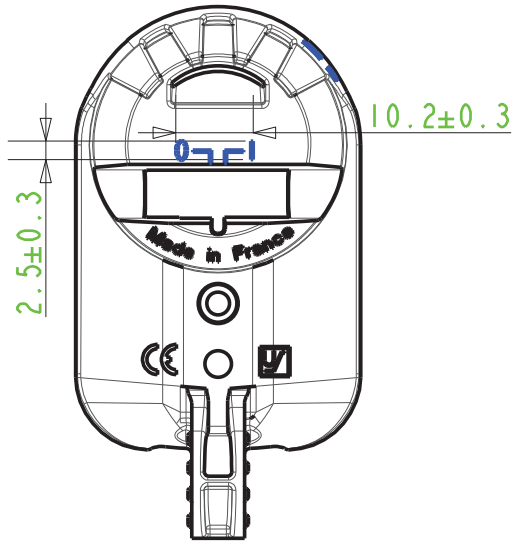
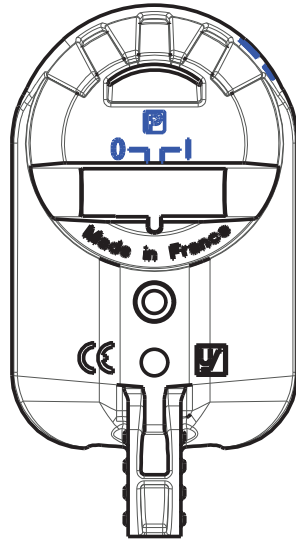


CONFIDENTIAL

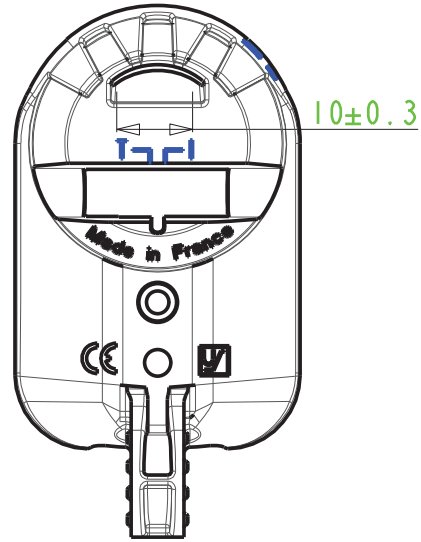
PICO30 SWITCH



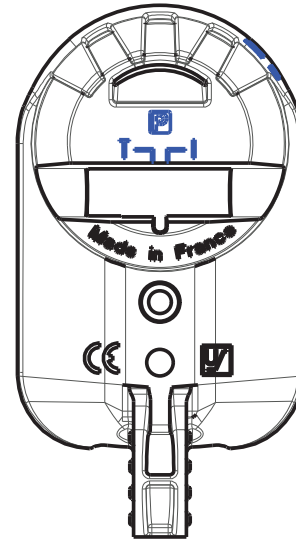
PICO30 STEADY SWITCH



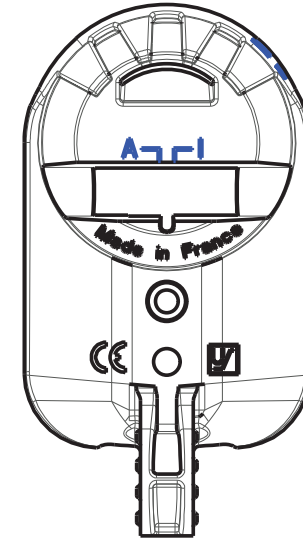
PICO30-T SWITCH



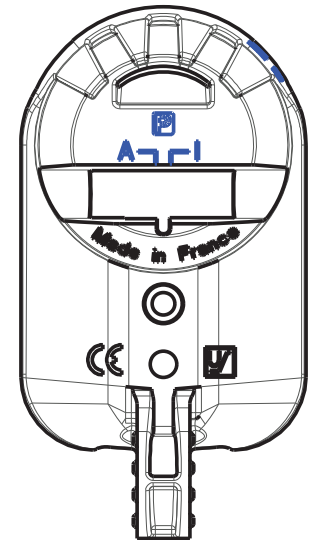
PICO30-T STEADY SWITCH



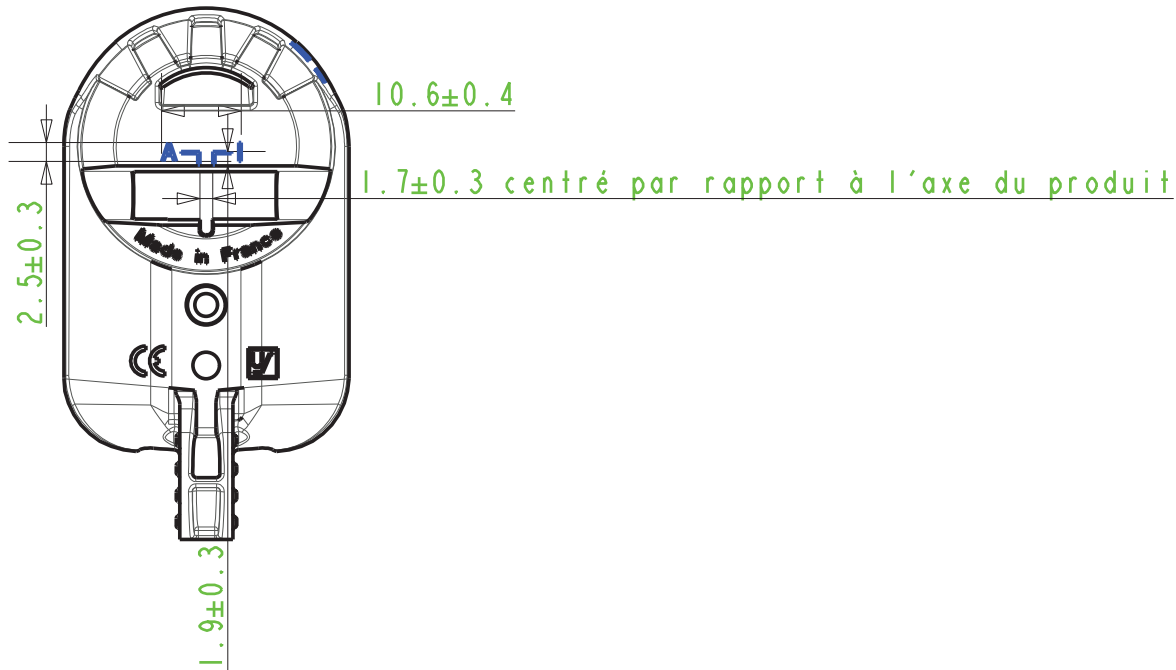
PICO30 AUTO



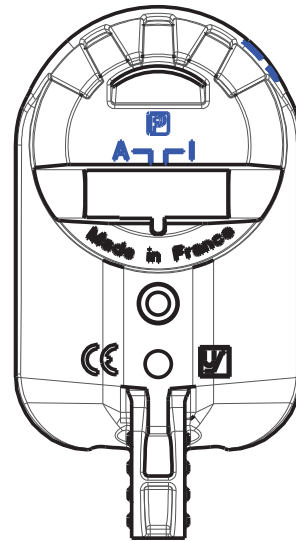
PICO30 STEADY AUTO



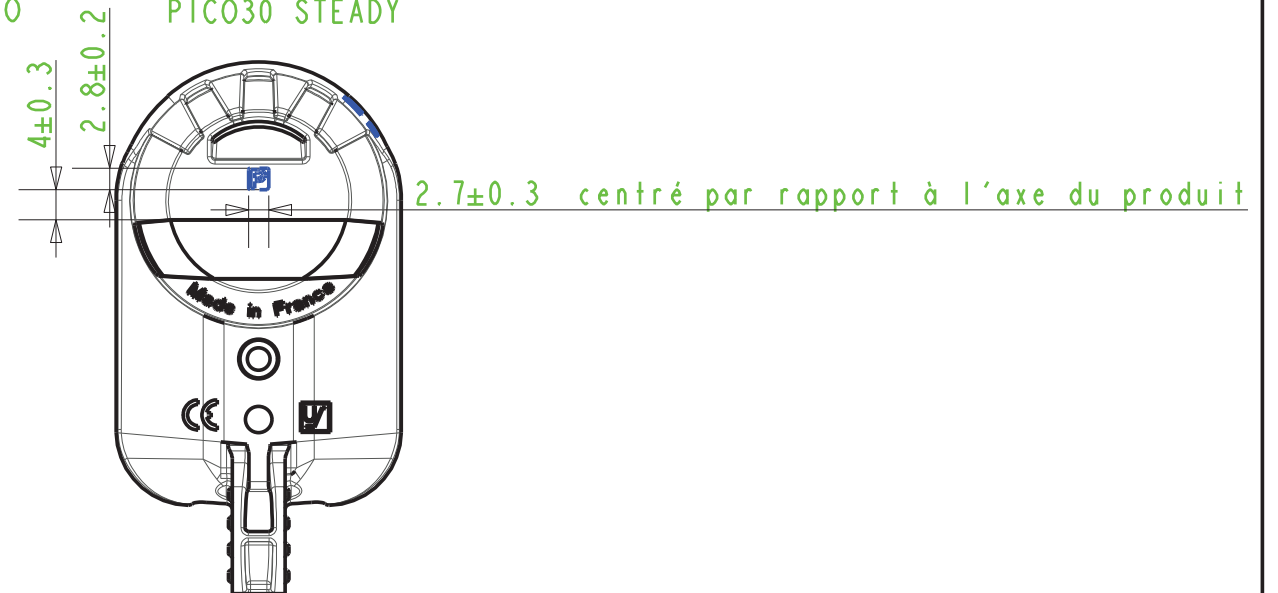
PICO30-T AUTO



PICO30-T STEADY AUTO



PICO30 STEADY



NOTA: Les cotes non stipulées sont à prendre sur les pictogrammes identiques et cotés

REP.	DATES	MODIF.	TYPE OF MODIFICATION			VISA
			Material:	Traitement:		
			SCALE: 1.000	DATE: 25-Jan-12	PRODUCT	VISA QUALITE
			SIGNATURE: F.CARLO	PICO30 & PICO30-T		PC
			DESIGNATION			REFERENCE
			MARQUAGE_ARRIERE			A01

AXXA

BASTA France SA
Usine de Beaulieu
B.P. 50 - 58502 CLAMECY cedex
tel: 03 86 27 07 01
fax : 03 86 27 28 65

Nota : For the dimensions without tolerances, apply : ± 0.1 from 0 to 15, ±1 0.15 from 16 to 40, ± 0.2 beyond.
This drawing can not be copied without any authorisation